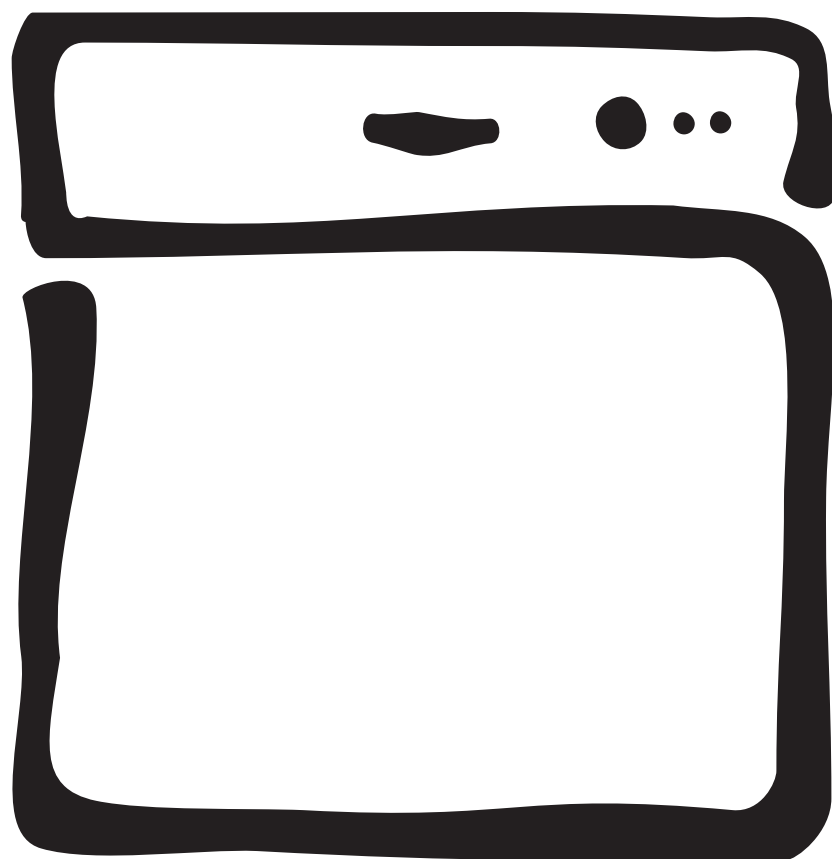


d i s h w a s h e r

п о с у д о м о е ч н а я м а ш и н а

INSTRUCTION BOOK

РУКОВОДСТВО ПО ЭКСПЛУАТАЦИИ



ESF 2420

Содержание

Для пользователя

Информация по технике безопасности 17

Описание прибора 18-19

- Распылитель
- Фильтр грубой очистки / микрофильтр
- Фильтр тонкой очистки
- Дозатор моющего средства
- Дозатор для ополаскивателя
- Устройство для смягчения воды

Панель управления 20

- Как пользоваться функцией отложенного запуска

Настройка устройства для смягчения воды 21

Таблица программ 22

Загрузка и разгрузка машины 23

Эксплуатация прибора 24

- Запуск программы
- Временная остановка программы
- Отмена программы
- Отмена фазы сушки
- Выключение посудомоечной машины
- Чистка посудомоечной машины

В случае возникновения сбоя в работе 25-26

Техническое обслуживание 26

- Техническое обслуживание и запчасти

Информация для тестирующих организаций 27

Для установщика

Техническая спецификация 27

Распаковка 28

- Повреждения
- Использование
- Расположение
- Защита посудомоечной машины от замерзания

Установка 29-31

- Подача воды
- Слив
- Подключение к сети

Условные обозначения, используемые в руководстве по эксплуатации

Вы встретите в тексте следующие обозначения, которые будут вести вас по инструкции:



Информация по безопасности



Последовательность выполнения инструкций



Полезные советы



Информация по защите окружающей среды



Информация по технике безопасности

Прежде чем приступить к установке и эксплуатации посудомоечной машины ознакомьтесь с настоящим руководством, обращая особое внимание на рекомендации, советы и предупреждения. Во избежание ошибочных действий и несчастных случаев необходимо, чтобы все лица, пользующиеся посудомоечной машиной, полностью ознакомились с правилами эксплуатации и техники безопасности. Сохраните настоящее руководство и при продаже или передаче прибора другому лицу обязательно передайте его вместе с прибором, чтобы все пользователи смогли в любое время ознакомиться с правилами эксплуатации и техникой безопасности.

Установка и техническое обслуживание

- Все работы по установке и техническому обслуживанию прибора должны осуществляться квалифицированным специалистом. Ремонт, произведенный лицами без соответствующей подготовки, может серьезно повредить прибор и привести к травмам людей или порче имущества. Прежде чем приступить к каким-либо манипуляциям с посудомоечной машиной, ее обязательно следует отключить от сети.
- Система водоснабжения посудомоечной машины должна иметь вентиль в легкодоступном месте.
- Вилку сетевого шнура нужно включать в заземленную розетку электросети, расположенную в легкодоступном месте. Фиксированное подключение прибора должно осуществляться только уполномоченным на это электриком.
- Если кабель питания поврежден, он должен быть заменен специальным кабелем питания, рекомендованным производителем вашего прибора. Обращайтесь в авторизованные центры.
- При подключении или очистке машины убедитесь в том, что провод питания не пережат и не поврежден каким-либо образом, и что шланги не разорваны или не перекручены.
- Техническое обслуживание и возможный ремонт должны осуществляться специалистами авторизованного сервисного центра. Никогда не пытайтесь отремонтировать посудомоечную машину самостоятельно.

Безопасность детей

- Посудомоечная машина предназначена для использования только взрослыми людьми. Не разрешайте детям играть с регуляторами и другими частями машины.
- Помните о том, что пластиковые мешки, входящие в упаковку прибора, представляют собой смертельную опасность для играющих с ними маленьких детей.
- Держите все моющие средства в месте, недоступном для детей.
- Не позволяйте детям вставать, садиться и качаться на открытой дверце посудомоечной машины.

Во время использования

- Посудомоечная машина предназначена только для мойки домашней посуды, пригодной для машинной мойки. Использование прибора в каких-либо других целях может привести к травмам людей и повреждению имущества, а также к аннулированию гарантии.
- Старайтесь не открывать дверцу посудомоечной машины во время ее работы, так как горячий пар может вырваться наружу и обжечь вас.
- Используйте только специальные моющие средства для посудомоечных машин.
- Не ставьте острые ножи в корзину острием вверх. Значительно безопаснее разместить их в горизонтальном положении.

- Следите за тем, чтобы дверца посудомоечной машины была всегда закрыта, за исключением моментов, когда необходимо произвести загрузку или выемку посуды. Этим Вы исключите возможность того, что кто-либо поранится, споткнувшись об открытую дверцу.
- При извлечении какой-либо посуды из посудомоечной машины до окончания полного цикла мойки, эту посуду обязательно следует тщательно ополоснуть проточной водой для удаления остатков моющего средства.
- Система безопасности водоснабжения предотвращает утечку воды. Необходимо выполнять следующие требования:
 - При выключении машины она все равно должна оставаться подключенной к электрической сети.
 - Посудомоечная машина должна быть правильно подключена.
 - Когда вы оставляете машину в бездействии на длительное время, всегда перекрывайте подачу воды.
- В случае перелива или утечки воды немедленно перекройте подачу воды в посудомоечную машину, закрыв кран, и отключите ее от электросети, вынув вилку из розетки, или удалите предохранитель. Когда вы вынимаете вилку из электророзетки, беритесь за вилку, а не за провод.

Утилизация


- Упаковка:

Упаковка данного прибора состоит из экологически безопасных материалов. Пластиковые части имеют следующие обозначения и могут быть переработаны для вторичного использования:

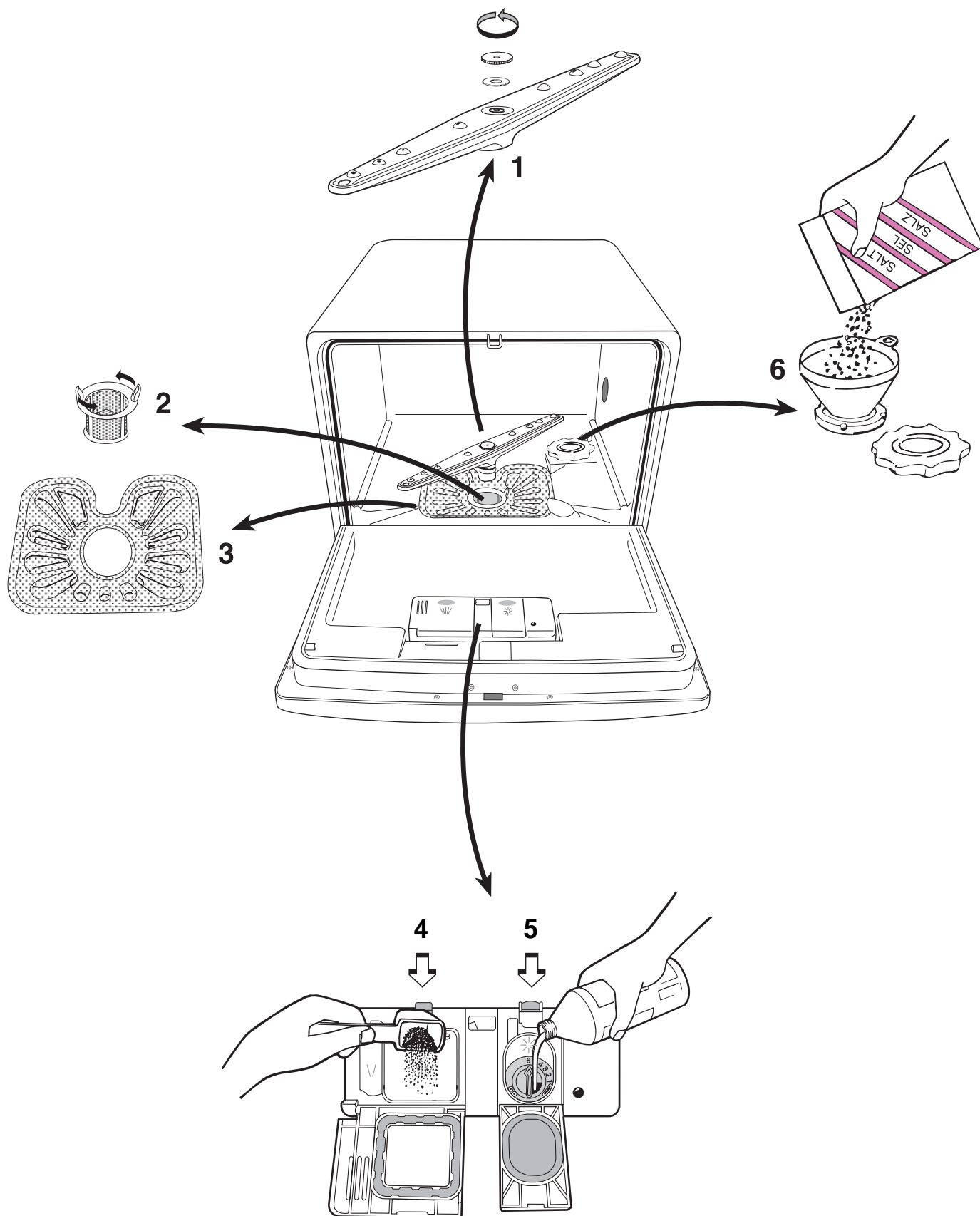
- PE означает полиэтилен, из него изготовлен мешок, надетый на прибор, и пакет, в котором лежит инструкция.
- PS означает полистирол (прессованный), используется для секций упаковки, необходимых для амортизации прибора при транспортировке.

Картонные части упаковки изготовлены из бумаги, пригодной для переработки, и их следует сдать на специальный пункт сбора вторсырья.

- Отслуживший свой срок прибор:

Символ  на изделии или на его упаковке указывает, что оно не подлежит утилизации в качестве бытовых отходов. Вместо этого его следует сдать в соответствующий пункт приемки электронного и электрооборудования для последующей утилизации. Соблюдая правила утилизации изделия, Вы можете предотвратить причинение окружающей среде и здоровью людей потенциального ущерба, который возможен, в противном случае, вследствие неподобающего обращения с подобными отходами. За более подробной информацией об утилизации этого изделия просьба обращаться к местным властям, в службу по вывозу и утилизации отходов или в магазин, в котором Вы приобрели изделие.

Описание прибора



Описание прибора

Распылитель (1)

Необходимо, чтобы все отверстия распылителя были чистыми, в противном случае эффективность мойки может существенно снизиться. Если распылитель нуждается в очистке, отверните гайку против часовой стрелки, выньте прокладку и снимите распылитель. Прочистите отверстия и удалите все остатки пищи.

Фильтр грубой очистки / микрофильтр (2)

Фильтр грубой очистки предназначен для захвата крупных предметов, таких как зубочистки и кусочки яичной скорлупы. Следите за тем, чтобы фильтр не засорился. При необходимости поверните его против часовой стрелки, выньте и промойте в проточной воде.

Фильтр тонкой очистки (3)

Очень важно, чтобы этот фильтр всегда был чистым. Загрязнение или засорение фильтра обязательно приведет к существенному ухудшению эффективности мойки. Фильтр тонкой очистки можно легко вынуть и промыть после того, как вы снимите фильтр грубой очистки.

Дозатор моющего средства (4)

Надавите на защелку крышки дозатора и откройте дозатор. Сверьтесь с инструкцией на упаковке моющего средства, заполните дозатор в соответствии с рекомендациями и закройте крышку. Помните, что инструкции производителя моющего средства обычно рассчитаны на полноразмерные посудомоечные машины, поэтому, например, при использовании моющего средства в таблетках достаточно использовать только половину таблетки. Моющее средство для предварительной мойки при необходимости засыпается в небольшое отделение слева. Это моющее средство начинает действовать уже на стадии предварительного ополаскивания посуды. Следите за тем, чтобы ничто не мешало крышке дозатора свободно открываться.



Используйте только специальные моющие средства для посудомоечных машин.



Старайтесь не пользоваться жидкими моющими средствами слишком часто, так как при длительном использовании жидких моющих средств возникает потенциальный риск усиления шума при работе насоса.

Дозатор для ополаскивателя (5)

Если вы будете использовать ополаскиватель, то посуда будет чище и будет быстрее высыхать, так как ополаскиватель облегчает стекание воды и загрязнений с посуды. Передозировка ополаскивателя приведет к появлению разводов, а недостаток – к белесому налету на посуде. Дозатор вмещает около 150 мл ополаскивателя. Этого количества достаточно примерно для 60 циклов мойки, в зависимости от установленной дозировки. Дозировка производится в зависимости от жесткости воды.



Вы можете выбрать дозировку от 1 до 6, что означает 1–6 мл ополаскивателя. Фабричная дозировка равна 1.

Начните с наименьшей дозы и по мере необходимости увеличивайте дозу – для этого поворачивайте регулятор–стрелку, например, с помощью ручки ложки.

Количество ополаскивателя в дозаторе можно определить посредством окошечка дозатора. Когда окошечко пустое, требуется залить ополаскиватель.



1. Нажмите на защелку крышки дозатора и поднимите крышку.
2. Заполните дозатор ополаскивателем; не переливайте выше отметки.
3. Аккуратно вытрите пролитый ополаскиватель, чтобы избежать излишнего пенообразования во время следующего цикла мойки.
4. Закройте крышку и нажимайте на нее, пока она не защелкнется снова.



Не заполняйте дозатор ополаскивателя жидким моющим средством.


Устройство для смягчения воды (6)

Данная посудомоечная машина оснащена устройством для смягчения жесткой воды, поэтому дозатор ополаскивателя следует установить на низкую дозировку. Известь в жесткой воде вызывает появление беловатых отложений на посуде и внутренней поверхности посудомоечной машины. Во избежание этого вода пропускается через специальный контейнер, где ее жесткость уменьшается.

Поскольку в устройстве для смягчения воды используется специальная крупнозернистая соль, то после определенного количества циклов мойки вам необходимо пополнять содержимое контейнера для соли.



Очень важно, чтобы во время первого использования посудомоечной машины контейнер уже был заполнен специальной крупнозернистой солью для посудомоечных машин.

Когда на панели управления загорается индикатор , контейнер необходимо заполнить крупнозернистой солью.



1. Отвинтите крышку контейнера, поворачивая ее против часовой стрелки.
2. Заполните контейнер для соли водой (это нужно сделать только в первый раз).
3. С помощью прилагаемой воронки заполните контейнер крупнозернистой солью.
4. Выньте воронку и вытрите воду вокруг отверстия для заполнения.
5. Тщательно завинтите крышку.

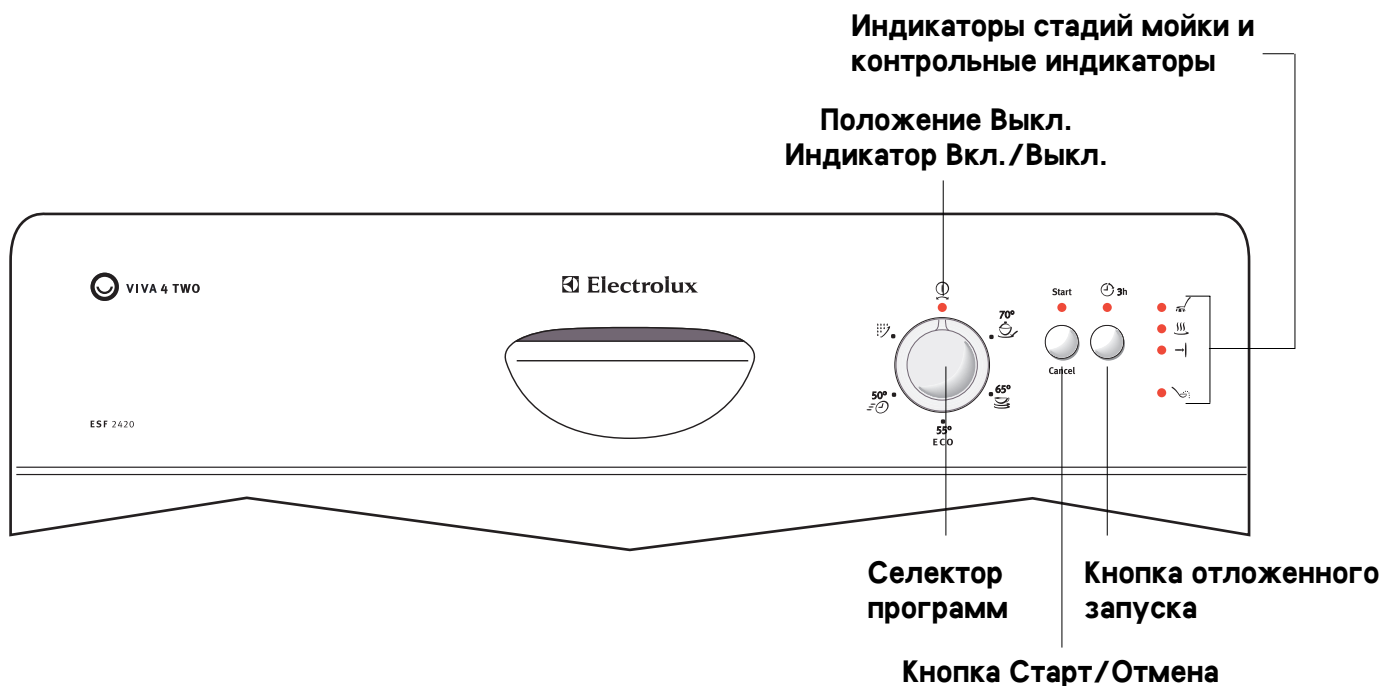
Теперь устройство для смягчения воды готово к мойке первой партии посуды. Всегда следите за тем, чтобы в контейнере была крупнозернистая соль (емкость контейнера примерно 1 литр).

Информацию по настройке устройства для смягчения воды см. ниже.



Используйте только специальную соль для посудомоечных машин, обычная столовая соль может повредить устройство для смягчения воды.

Панель управления



Селектор программ

Для выбора режима мойки и температуры в соответствии с таблицей программ поворачивайте селектор программ по часовой стрелке или в обратном направлении.

Кнопка Старт/Отмена

В дополнение к установке режима мойки Вы можете с помощью нажатия этой кнопки установить степень жесткости воды и отменить уже установленную программу.

① = положение Выкл.

Индикаторы стадий мойки:

Показывают: текущую стадию выбранной программы

- выполнение мойки  верхний индикатор
- выполнение сушки  средний индикатор
- окончание  нижний индикатор программного цикла

Контрольные индикаторы:

Указывают, что необходимо заполнить контейнер солью

Как пользоваться функцией отложенного запуска

Запуск программы можно отложить на 3 часа.

1. Выберите желаемую программу мойки. Замигают все световые индикаторы стадий мойки, предусмотренных для этого режима.
2. Нажмите кнопку отложенного запуска. Загорится индикатор кнопки отложенного запуска.
3. Нажмите кнопку Старт. Индикаторы стадий мойки погаснут. Программа мойки начнется по истечении 3-х часов.

Отмена функции отложенного запуска:


Нажмите кнопку отложенного запуска, световой индикатор этой кнопки погаснет. Выбранная программа начнется сразу же.

Настройка устройства для смягчения воды

Чтобы предотвратить образование известкового налета на посуде и внутренних стенках посудомоечной машины посуду нужно мыть мягкой водой, т.е. водой с низким содержанием извести.

Данная машина оснащена устройством для смягчения воды, в котором с помощью специальной соли водопроводная вода с жесткостью более 4 °d (немецкие градусы) освобождается от извести.

Настройте устройство для смягчения воды, руководствуясь данными в нижеприведенной таблице в соответствии со степенью жесткости воды в вашем районе.

 Обратитесь в местные органы водоснабжения и выясните степень жесткости воды в вашем районе.


Устройство для смягчения воды имеет 10 уровней установки:


Степень жесткости воды		Установка устройства для смягчения воды	Количество миганий индикатора
°d 1)	ммоль/л 2)		
> 24	> 4,2	10	10
22 - 24	3,9 - 4,2	9	9
20 - 22	3,6 - 3,9	8	8
18 - 20	3,2 - 3,6	7	7
16 - 18	2,8 - 3,2	6	6
13 - 16	2,3 - 2,8	5 *	5
10 - 13	1,8 - 2,3	4	4
7 - 10	1,2 - 1,8	3	3
4 - 7	0,7 - 1,2	2	2
Ниже 4	Ниже 0,7	1 соль не требуется	1


1) немецкие градусы измерения жесткости воды

2) миллимоль/литр, международная единица жесткости воды

*) заводская установка

 Для выполнения данных операций посудомоечная машина должна быть выключена, а все программы завершены. См. в разделе "Эксплуатация прибора" как завершить программу.

-  1. Нажмите кнопку Старт и держите ее нажатой.
2. Поверните селектор программ по часовой стрелке к первой программе мойки. Когда индикатор кнопки Старт и индикатор окончания программного цикла замигают, вы можете отпустить кнопку Старт.
 - Количество миганий индикатора окончания программного цикла соответствует установленному уровню жесткости воды.
 - серия миганий будет повторяться с промежутком в несколько секунд.
3. При каждом нажатии на кнопку Старт степень жесткости воды увеличивается на 1.
4. Когда требуемая жесткость воды установлена, поверните селектор программ в положение Выкл. Теперь настройка сохранена в памяти машины.

 Если вы выбрали значение 1, то индикатор наличия соли не загорается.


 После 10 степени жесткости следующая степень жесткости – 1.

Таблица программ

Тип посуды	Тарелки и кастрюли	Все типы посуды		Кофейные чашки, хрупкие предметы	Все типы посуды
		• Нормальное загрязнение • Присохшие остатки пищи	• Нормальное загрязнение		
Тип загрязнения:	• Сильное загрязнение • Присохшие остатки пищи, особенно яичный белок и крахмал	• Нормальное загрязнение • Присохшие остатки пищи	• Нормальное загрязнение	• легкое загрязнение	• 3)
Подходящая программа:	↓	↓	↓	↓	↓
	 Интенсивная 70° C	 Нормальная 65° C	ECO Энергосберегающая 55° C 2)	 Быстрая 50° C	 Полоскание и ожидание
Программный цикл:	Предварительная мойка Мойка 2 промежуточных полоскания Финальное полоскание Сушка	Предварительная мойка Мойка Промежуточное полоскание Финальное полоскание Сушка	Предварительная мойка Мойка Промежуточное полоскание Финальное полоскание Сушка	- Мойка Промежуточное полоскание Финальное полоскание -	Ополаскивание - - - -
Данные по расходу: 1)	↓	↓	↓	↓	↓
Время мойки с сушкой:	117 мин	94 мин	159 мин	36 мин	7 мин
Время сушки:	13 мин	13 мин	54 мин	—	—
Энергия:	1,15 кВтч	0,80 кВтч	0,63 кВтч	0,40 кВтч	0,01 кВтч
Вода:	9 литров	7 литров	7 литров	6 литров	1,8 литров

1) Данные по энергопотреблению основаны на работе машины в нормальных условиях. Эти данные могут варьироваться в зависимости от температуры подаваемой воды и степени заполненности корзины для посуды и корзины для столовых приборов.

2) Цикл энергосберегающей программы использован для определения данных по энергопотреблению и производительности машины.

3) Программа "Полоскание и ожидание" используется в том случае, если Вы хотите дождаться полной загрузки машины. Происходит ополаскивание посуды, после чего она остается влажной, что позволяет впоследствии легче смыть остатки пищи. Моющее средство не используется.



Циклы всех программ начинаются со слива.



Для программы "Быстрая мойка" не следует использовать моющее средство в таблетках, так как некоторые таблетки не успевают полностью проявить свои чистящие свойства во время коротких программ.

Загрузка и разгрузка машины

Как загружать посуду

На иллюстрации показан пример загрузки посуды на 6 человек. У вас может быть совершенно другая посуда, но если вы будете соблюдать правила, то вы обязательно останетесь довольны результатом.

- Всегда переворачивайте чашки, стаканы и миски вверх дном.
- Наклоняйте глубокие блюда (например, суповые тарелки) так, чтобы с них свободно стекала вода во время сушки.
- Удостоверьтесь в том, что посуда не соприкасается друг с другом. Это особенно важно для столовых приборов – сложенные вместе ложки и подобные предметы просто невозможно вымыть так, как следует. Вода должна попадать на все загрязненные поверхности.
- Следите за тем, чтобы столовые приборы с тонкими ручками и другие тонкие предметы не выступали сквозь отверстия в корзине и не мешали распылителю вращаться.
- Никогда не ставьте вместе серебряные изделия и предметы из нержавеющей стали. Когда эти металлы вступают в контакт, происходит химическая реакция, в результате чего на серебре остаются пятна.
- Фарфоровые изделия с рисунком на поверхности глазури могут оказаться непригодными для мойки в посудомоечной машине, так как цветной рисунок может потерять яркость и поблекнуть. Это касается также столовых приборов с деревянными и пластиковыми ручками.

i При покупке посуды убедитесь в том, что она пригодна для мойки в посудомоечной машине.

- Серебряные и алюминиевые изделия во время мойки в посудомоечной машине тускнеют и теряют блеск. Остатки яйца и горчицы часто оставляют пятна на серебре. Обязательно смойте все остатки пищи с серебряной посуды, если вы не намерены мыть ее сразу же после использования.
- Не все пластиковые изделия пригодны для мойки в посудомоечной машине. Если вы сомневаетесь, можно ли мыть в машине какую-либо пластиковую посуду, рекомендуется проверить это, загрузив в машину только один пластиковый предмет, или мыть такую посуду вручную.
- При мойке хрупкой посуды устанавливайте более низкую температуру.
- Вещества, содержащие стойкие красители (например, кетчуп), могут вызвать образование пятен в посудомоечной машине, которые через некоторое время исчезнут.

! Не ставьте острые ножи в корзину для приборов острием вверх. Намного безопаснее положить их плашмя в корзину для посуды.

Разгрузка посуды

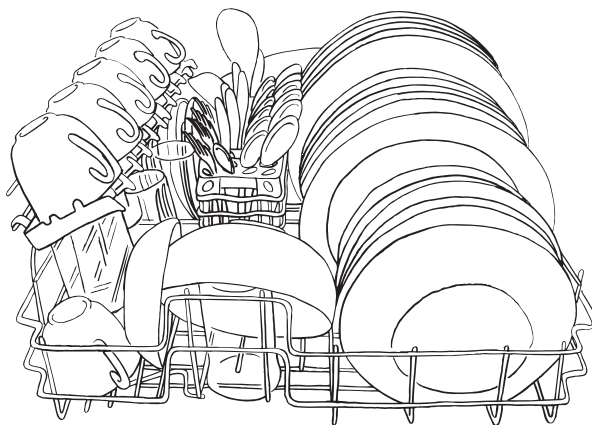
Горячая посуда чувствительна к механическим ударам, поэтому всегда давайте посуде остыть перед разгрузкой.

i Посуда высохнет быстрее, если сразу по окончании программы полностью открыть дверцу на короткое время, а затем оставить ее приоткрытой.

Корзины


Основная корзина
Корзина для столовых приборов

i Полки для чашек можно разместить на двух разных уровнях.




Эксплуатация прибора

Запуск программы

-  1. Удалите с посуды твердые остатки пищи.
2. Загрузите посудомоечную машину (см. ниже примеры загрузки корзины)
3. Внесите нужную порцию моющего средства в дозатор и закройте его крышку.
4. Закройте дверцу.
5. Выберите требуемую программу (см. таблицу программ). Замигают все световые индикаторы фаз программы, предусмотренных для этого режима.
6. Нажмите кнопку Старт. Загорится световой индикатор кнопки Старт и начнется программа мойки. Световые индикаторы фаз программы всегда показывают, какая фаза выполняется в данный момент.
7. По окончании программы мойки проверьте фильтры, возможно, их следует почистить.


Временная остановка программы

-  1. Откройте дверцу. Программа остановится.
2. Закройте дверцу, и выполнение программы продолжится примерно через 6 секунд.



Во время работы машины открывайте дверцу очень осторожно, так как из машины может вырваться горячий пар и ошпарить вас.

Отмена программы


-  1. Нажмите и держите нажатой кнопку Старт до тех пор, пока не погаснет индикаторная лампа кнопки Старт.
2. Отпустите кнопку, индикаторы стадий программы начнут мигать.
3. Поверните селектор программ в положение Выкл. Теперь эта программа отменена, и вы можете выбрать новую программу.



Если Вы просто повернете селектор программ в положение Выкл., выбранная программа не закончена, а только прервана. Когда вы включите машину снова, эта программа продолжится.

Отмена фазы сушки

Если вы не хотите ждать, пока закончится фаза сушки, вы можете ее отменить.

-  1. Нажмите и держите нажатой кнопку Старт до тех пор, пока не замигают световые индикаторы фаз программы. Теперь можно отпустить кнопку.
2. Откройте дверцу. Фаза сушки отменена.

Выключение посудомоечной машины

Выключите посудомоечную машину, когда загорится индикатор окончания программного цикла → |.



1. Поверните селектор программ в положение Выкл. Все световые индикаторы погаснут.



Будьте осторожны, если вы открываете дверцу сразу же по окончании программы, так как горячий пар вырвется наружу и может ошпарить вас.

Чистка посудомоечной машины

Внешние поверхности машины можно вымыть мягким (неабразивным) бытовым моющим средством. Затем удалите остатки моющего средства влажной тканью.



Не используйте чистящие средства, содержащие спирт, растворители и подобные вещества.

В случае возникновения сбоя в работе

Прежде чем вызывать технического специалиста, проведите проверку по нижеизложенным пунктам, поскольку некоторые неисправности легко устранить самостоятельно без необходимости вызывать специалиста. Если вы вызовете его для исправления причины, указанной в нижеприведенном списке, или устранения последствий неправильной установки или неправильного использования, то вам придется оплатить его визит, даже если гарантия на ваш прибор еще не истекла.

Неисправность	Проверить
Программа не начинается.	<ul style="list-style-type: none">• Плотна ли закрыта дверь?• Нажали ли вы на кнопку старт?• Открыт ли водопроводный кран?• Включена ли машина в сеть?• Не перегорел ли предохранитель?• Не нажата ли кнопка отложенного запуска?• Закончилась ли предыдущая программа? (см. соотв. раздел)
В посудомоечную машину не поступает вода.	<ul style="list-style-type: none">• Открыт ли водопроводный кран?• Не отключили ли воду?• Не заблокирован ли и не перекручен ли шланг подачи воды?• Не заблокирован ли фильтр шланга подачи воды?• Давление воды не слишком слабое?
В конце цикла вода из машины не сливается.	<ul style="list-style-type: none">• Вы открыли дверь до того, как загорелся индикатор окончания программы → и программный цикл завершился?• Окончилась ли предыдущая программа? (см. соотв. раздел)• Не засорились ли фильтры?
Качество мойки посуды неудовлетворительное.	<ul style="list-style-type: none">• Что-нибудь мешает распылителю вращаться?• Не засорились ли отверстия распылителя?• Предметы посуды стоят слишком близко друг к другу?• Не засорились ли фильтры?• Правильно ли установлены фильтры?• Достаточно ли моющего средства вы используете?• Тщательно ли закрыта крышка солевого контейнера?• Вы выбрали программу со слишком низкой температурой воды?• Не опустел ли дозатор ополаскивателя?
Явный известковый налет или белая пленка на посуде.	<ul style="list-style-type: none">• Не опустел ли контейнер для соли или устройство для смягчения воды настроено неверно?• Дозатор ополаскивателя настроен на очень маленькую дозу?
Посудомоечная машина очень шумит.	<ul style="list-style-type: none">• Предметы в машине стучатся друг о друга?• Не ударяет ли распылитель по посуде?
При мойке раздается свист.	<ul style="list-style-type: none">• Это не неполадка, попробуйте использовать другое моющее средство.
Посуда недостаточно сухая и не сияет.	<ul style="list-style-type: none">• Не опустел ли дозатор ополаскивателя или не установлена ли слишком низкая дозировка?• Посуда была надолго оставлена в посудомоечной машине?
Дверца с трудом закрывается.	<ul style="list-style-type: none">• Ровно ли стоит посудомоечная машина?

В случае возникновения сбоя в работе

Если мигает световой индикатор окончания программного цикла, скорее всего Вы сможете решить проблему самостоятельно. Как только проблема будет решена, нажмите кнопку Старт, и программа продолжится. Если неисправность возникнет вновь, обратитесь в авторизованный сервисный центр. Если мигает какой-либо еще индикатор, обращайтесь в авторизованный изготовителем сервисный центр.

Неисправность	Проверить
Световой индикатор окончания программного цикла мигает через каждые 3 секунды. (Проблемы с подачей воды в посудомоечную машину).	<ul style="list-style-type: none">• Открыт ли водопроводный кран?• Не заблокирован ли фильтр шланга подачи воды?• Не заблокирован ли и не перекручен ли шланг подачи воды?• Не засорились ли фильтры?
Световой индикатор окончания программного цикла мигает дважды каждые две секунды. (Проблемы со сливом воды из посудомоечной машины).	<ul style="list-style-type: none">• Не засорился ли сифон?• Не заблокирован ли и не перекручен ли сливной шланг?• Не засорились ли фильтры?

- CE** Данный прибор соответствует следующим директивам Е.Е.С.:
- 73/23/ЕЕС от 19.02.1973 – директива по низкому напряжению.
 - 89/336/ЕЕС от 03.05.1989 (вкл. поправку)
 - 92/31/ЕЕС – директива по электромагнитной совместимости.

Техническое обслуживание

Техническое обслуживание и запчасти

Техническое обслуживание и ремонт должны осуществляться сервисным центром, авторизованным изготовителем. Используйте только фирменные запчасти, предоставленные фирменными сервисными центрами.

Прежде чем обратиться за техпомощью, изучите таблицу самостоятельного устранения неисправностей и попытайтесь исправить положение своими силами. Имейте в виду, что неполадки с электричеством должен устранять электрик, уполномоченный на подобные операции.

При обращении в сервисный центр укажите модель прибора, серийный и продуктовый номер в соответствии с технической табличкой, расположенной на задней стенке посудомоечной машины.

Вы можете вписать эти данные в инструкцию:

TYPE.
MOD.
PROD.NO.
SER.NO.
Дата покупки

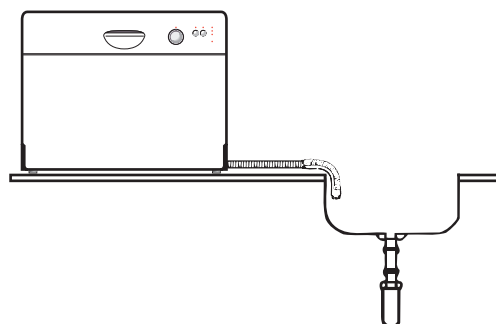


Не пытайтесь отремонтировать посудомоечную машину самостоятельно. Неквалифицированный ремонт может привести к травмам людей и серьезному повреждению прибора.


Информация для тестирующих организаций


Контейнер для соли и дозатор ополаскивателя должны быть заполнены в соответствии с инструкцией по эксплуатации. Перед проведением измерений посудомоечная машина должна пройти один-два полных цикла с моющим средством и чистой посудой.

Стандарт:	EN 50242 или EN 60704
Номинальная загрузка:	сервис на 6 персон в соответствии с EN 50242
Загрузка корзины:	В соответствии с рисунком в разделе "Загрузка и разгрузка машины"
Тестовая программа:	Энергосберегающая 55° C
Моющее средство (IEC тип B):	9 г в дозатор + 5 г в дозатор предварительной мойки
Ополаскиватель (тип III):	Установка 3
Давление подаваемой воды:	Минимум 0,8 бар, максимум 10 бар
Слив отработанной воды:	Установить в соответствии с рисунком



Инструкции по установке

 Любые электрические работы по установке данного прибора должны проводиться квалифицированным электриком или компетентным лицом.

 Любые работы по подключению прибора к водопроводу должны проводиться квалифицированным водопроводчиком или компетентным лицом.

Техническая спецификация

Загрузка:	сервис на 6 персон в соответствии с EN 50242	
Размеры:	Высота	447 мм
	Ширина	546 мм
	Глубина (до края дверцы)	480 мм
	Глубина (до середины дверцы)	507 мм
Вес:	Нетто	22 кг
Давление воды:	Минимум	80 кПа (0,8 бар)
	Максимум	1000 кПа (10 бар)
Температура воды:	Максимум	65° C
Электрические данные:	Источник питания	230 В - 50 Гц
	Предохранитель	10 А
	Нагревательный элемент	1100 Вт
	Мощность подключения	1180 Вт

Распаковка

Повреждения

Если посудомоечная машина была повреждена во время транспортировки, вам следует немедленно известить об этом компанию, ответственную за ее доставку.

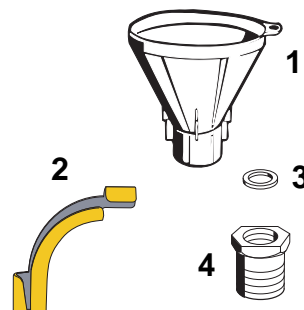
Удостоверьтесь в том, что посудомоечная машина не имеет повреждений. Если вы обнаружили какое-либо повреждение, неисправность или отсутствие комплектующих, вы должны немедленно известить поставщика.



Никогда не оставляйте упаковочный материал в местах, где дети могут воспользоваться им как игрушкой.

При распаковке удостоверьтесь в том, что в комплект к машине входят:

- воронка для заполнения соли (1)
- коленчатый патрубок для сливного шланга (2)
- резиновая прокладка (3)
- переходник 1/2" (4)

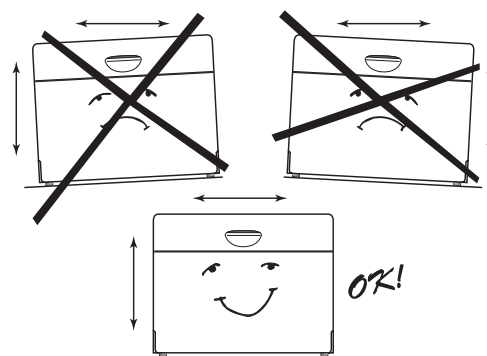


Использование

Данная посудомоечная машина предназначена исключительно для мойки бытовой утвари, пригодной для мойки в посудомоечной машине. Использование в каких-либо других целях может привести к повреждению прибора и потере гарантии на него.

Расположение

Посудомоечная машина может быть установлена на кухонную раковину, на столешницу или встроена. Чтобы посудомоечная машина работала нормально, она должна быть установлена ровно. Высоту прибора можно изменить с помощью регулируемых ножек (5 мм каждая). См. иллюстрации с размерами для встраивания.



Защита посудомоечной машины от замерзания



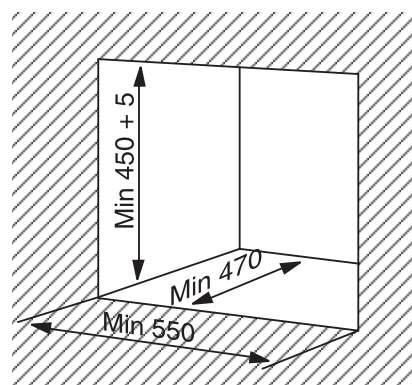
Если посудомоечная машина установлена в помещении, температура в котором иногда может падать ниже 0° С, существует риск, что небольшое количество воды, оставшееся в отдельных частях посудомоечной машины, может замерзнуть и повредить тем самым прибор. Для предотвращения этого сделайте следующее:



1. Отключите подачу воды в посудомоечную машину.
2. Снимите шланги подачи и слива воды.
3. Удостоверьтесь, что контейнер для соли заполнен крупнозернистой солью для смягчения воды.



Прибор предназначен для использования и хранения в помещении при нормальной комнатной температуре. Изготовитель не несет ответственности за ущерб, возникший в результате замерзания прибора.



Установка

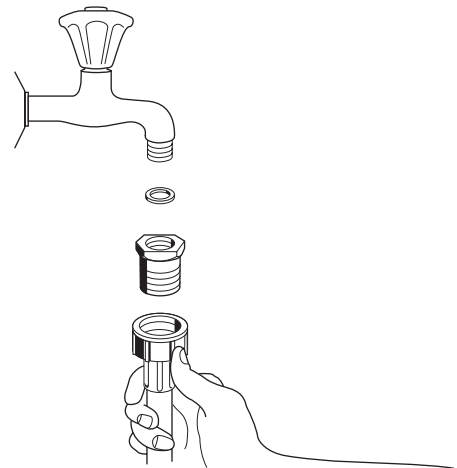
Подача воды

i Посудомоечная машина имеет предохранительные функции, необходимые для предотвращения утечки использованной воды обратно в водопровод. Данная функция соответствует действующим правилам безопасности водных технических сооружений.

Температура подаваемой в посудомоечную машину воды не должна превышать 65° С, а давление должно быть в диапазоне 80-1000 кПа (0,8-10 бар).

Очень важно, чтобы водопроводный кран или вентиль располагались рядом с посудомоечной машиной в легкодоступном месте. Вы можете приобрести как специальные смесители, рассчитанные на подключение посудомоечной машины, так и адаптеры для смесителей старого типа. Подсоедините заливной шланг к крану с резьбой 3/4". При необходимости используйте переходник (1/2 дюйма), входящий в комплект поставки.

Ни в коем случае не следует каким-либо образом наращивать или надставлять заливной шланг для увеличения его длины. Слишком короткий шланг заменяется полностью на более длинный шланг высокого давления и соответствующей конструкции. Соединенный с машиной конец шланга можно повернуть в любую сторону. Для этого необходимо ослабить контргайку, изменить положение шланга и вновь затянуть контргайку.




! **Перед тем, как задвинуть машину на место, удостоверьтесь в том, что гайка надежно затянута.**

! **Используйте только тот заливной шланг, который поставляется с вашей посудомоечной машиной, не пользуйтесь старым заливным шлангом.**

Установка

Слив


 Для защиты прибора от повреждений, наносимых водой, его оснастили системой водной безопасности. В случае возникновения сбоя сливной насос автоматически включается и откачивает всю оставшуюся в машине воду.

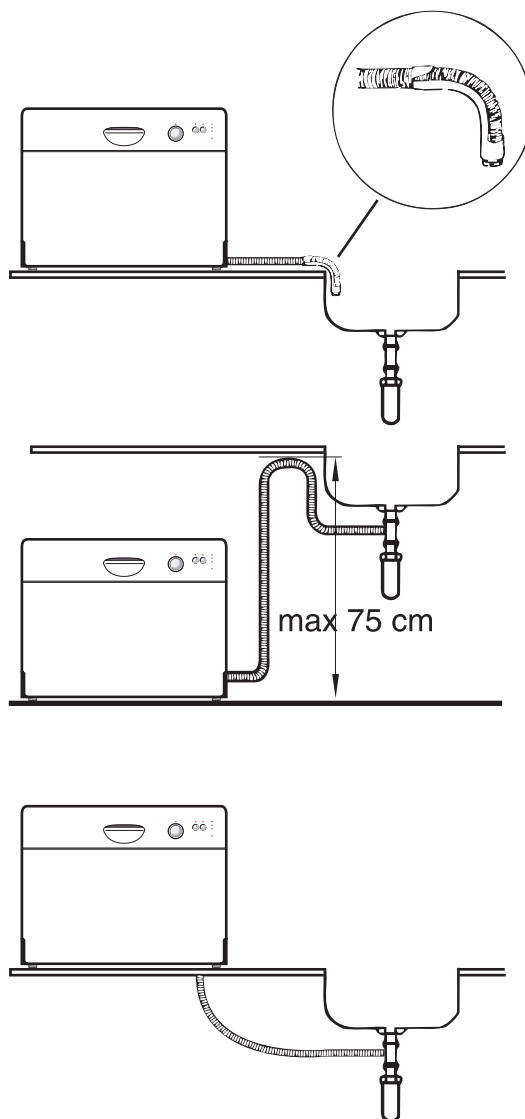


Система водной безопасности действует и тогда, когда машина выключена. Тем не менее, при этом она должна быть подключена к сети.

Расположите сливной шланг над раковиной так, как показано на рисунке. Сливной шланг ни в одной точке не должен подниматься выше 75 см над поверхностью, на которой установлена посудомоечная машина. Если он располагается выше 75 см, это может сказаться на работе машины.

Также очень важно соблюсти внутренний диаметр шланга – он должен быть не менее 13 мм в любой из его точек. Если сливной шланг слишком длинный, то его легко обрезать до нужной длины.

-  1. Обрежьте шланг до нужной длины острым ножом.
2. На конец шланга наденьте прилагаемый к машине коленчатый патрубок.



Установка

Подключение к сети

Посудомоечная машина оснащена кабелем с электрической вилкой для подключения к заземленной розетке электросети с напряжением 220–230 В, расположенной в легкодоступном месте и защищенной предохранителем с номиналом 10 А.



Прежде чем приступить к каким-либо манипуляциям с посудомоечной машиной ее необходимо отключить от электрической сети, вынув вилку из розетки.



Фиксированное электрическое подключение должно осуществляться только уполномоченным на это электриком или компетентным лицом.

Electrolux

 **The Electrolux Group.** *The world's No.1 choice.*

The Electrolux Group is the world's largest producer of powered appliances for kitchen, cleaning and outdoor use. More than 55 million Electrolux Group products (such as refrigerators, cookers, washing machines, vacuum cleaners, chain saws and lawn mowers) are sold each year to a value of approx. USD 14 billion in more than 150 countries around the world.

Группа Электролюкс – крупнейший в мире производитель техники для кухни, работ по дому и вне дома. Ежегодно в более чем 150 странах мира продается более 55 миллионов изделий Электролюкс (таких как холодильники, кухонные плиты, стиральные машины, пылесосы, бензопилы и газонокосилки) на сумму около 14 миллиардов долларов США.



Technical changes possible
Право на изменения сохраняется

AGB 05-02